

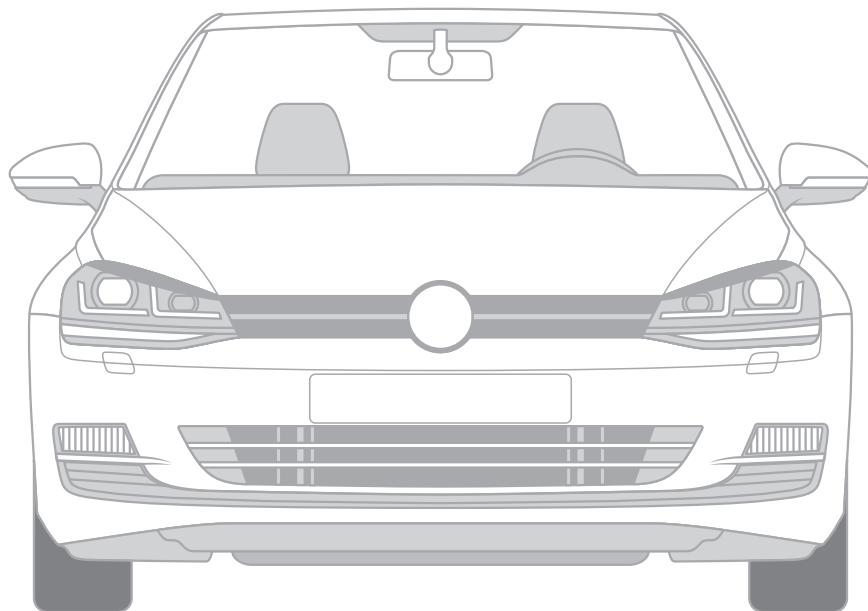
# LEDDriving® HEADLIGHT

Golf VII Facelift Edition

BLACK | GTI

LEDHL109-BK

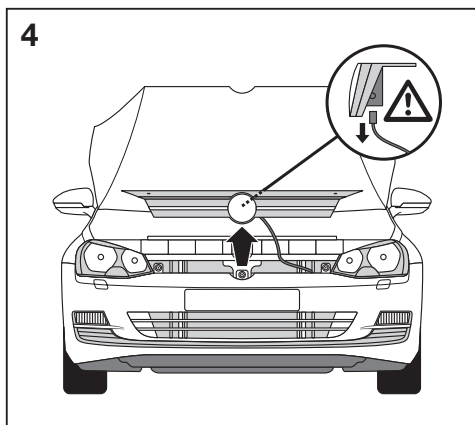
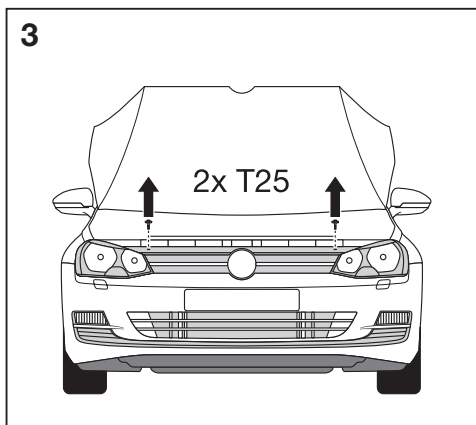
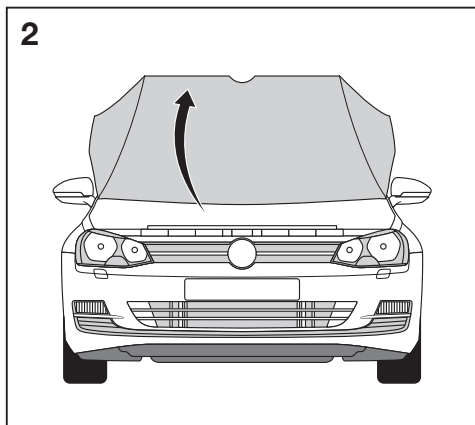
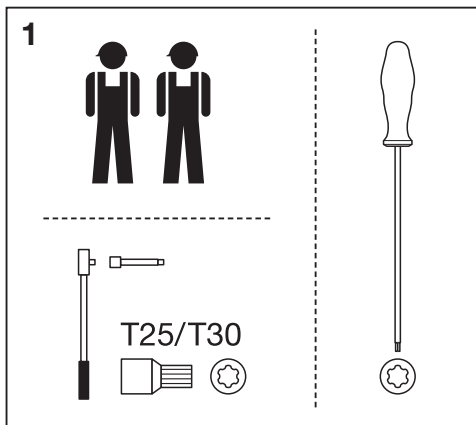
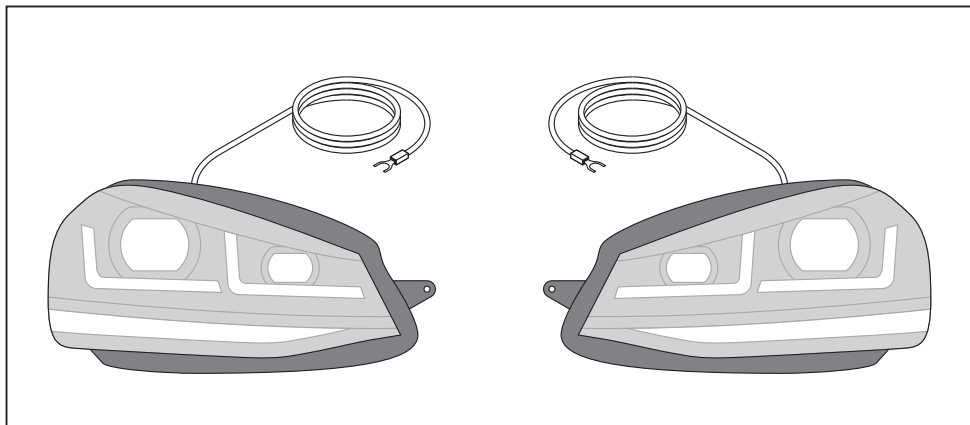
LEDHL109-GTI

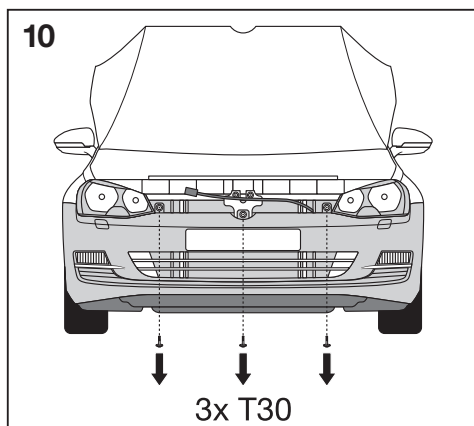
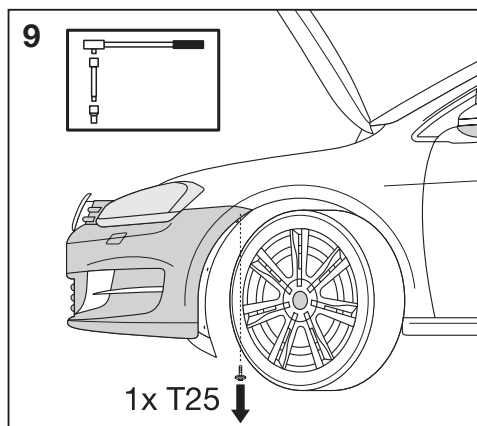
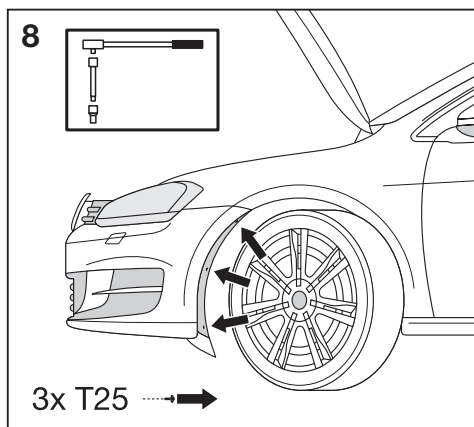
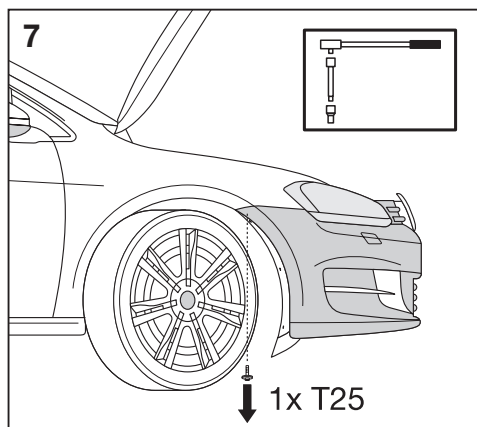
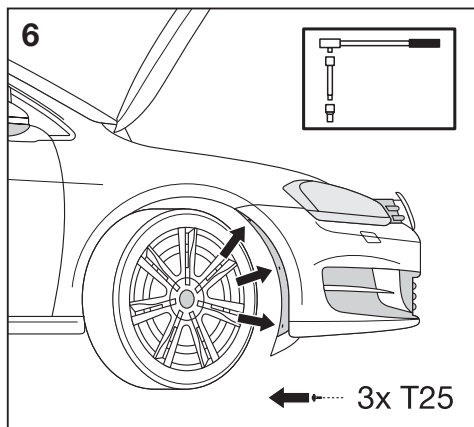
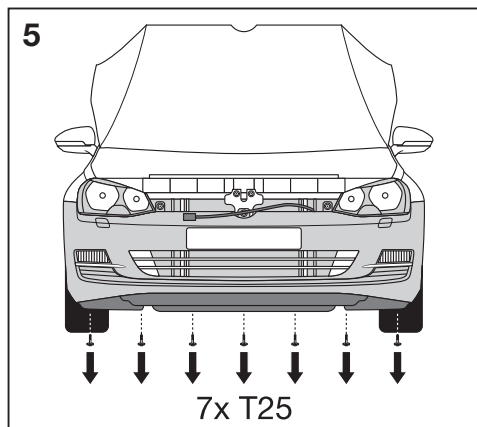


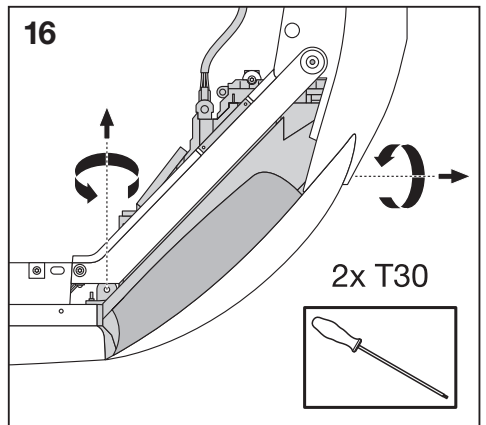
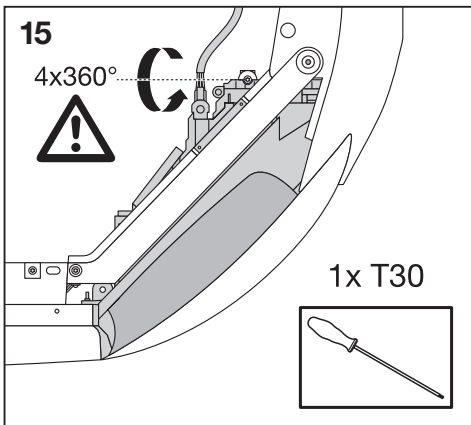
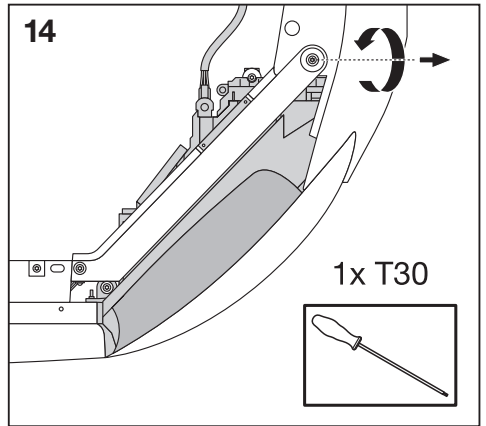
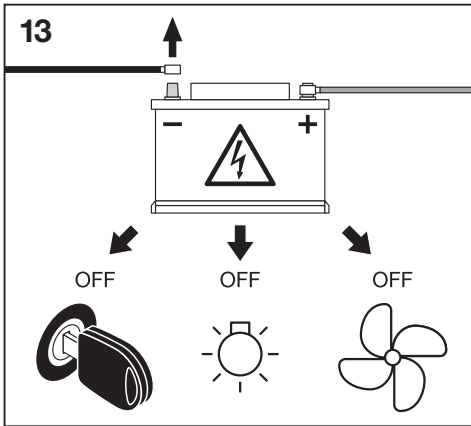
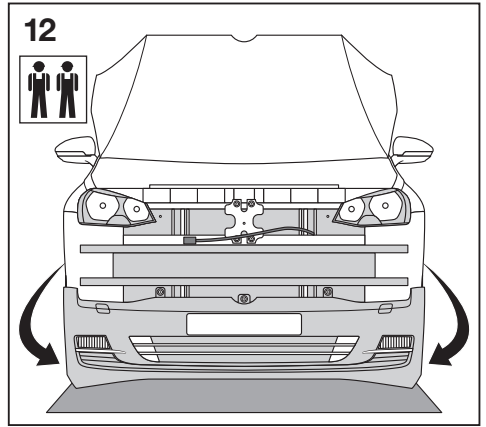
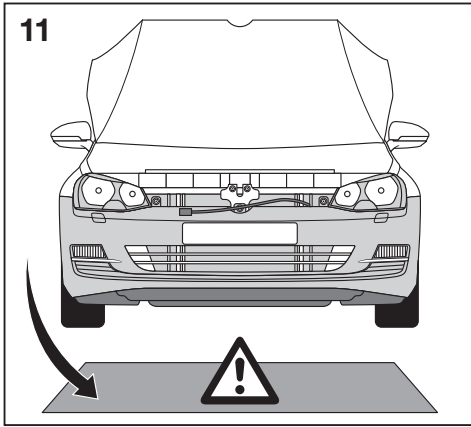
Golf VII  
(2017-2019)

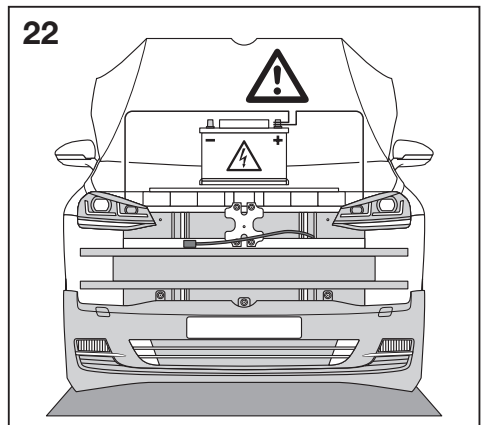
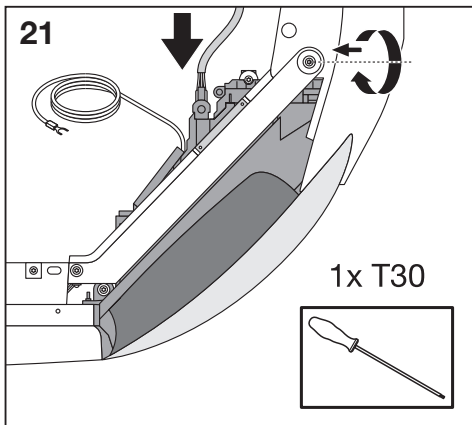
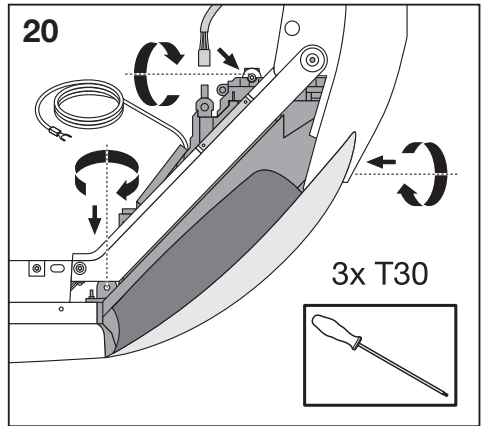
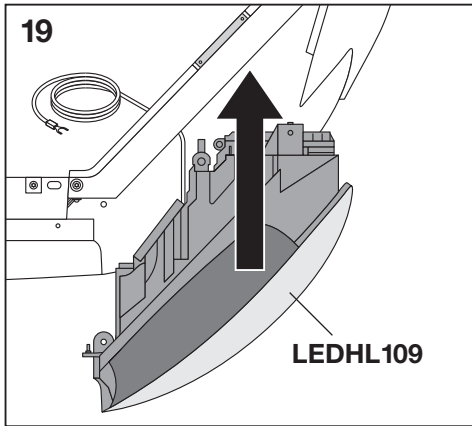
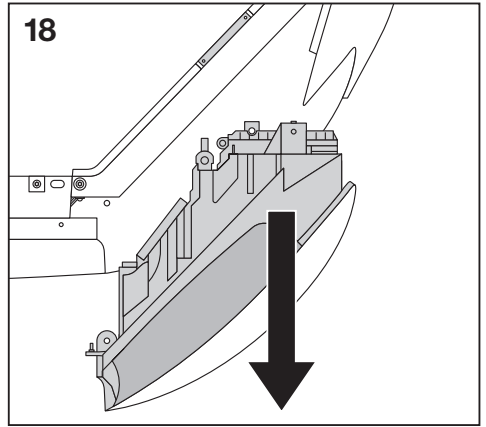
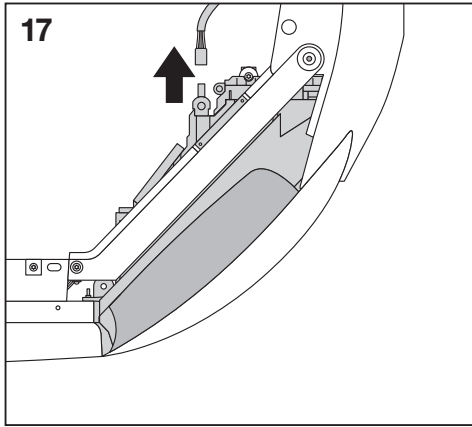
**2** YEAR  
OSRAM  
GUARANTEE\*

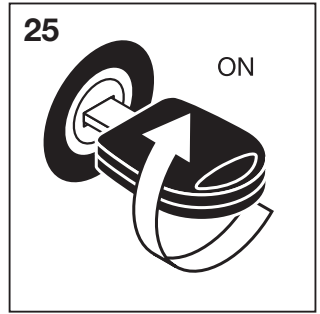
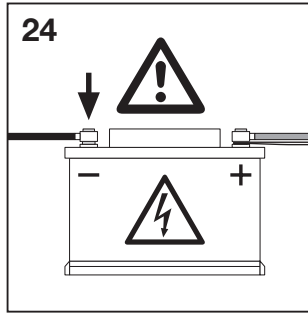
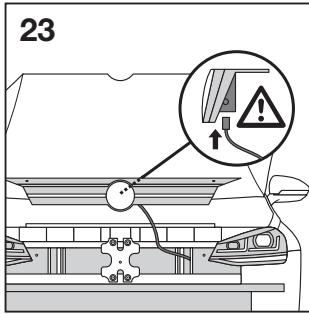
**OSRAM**



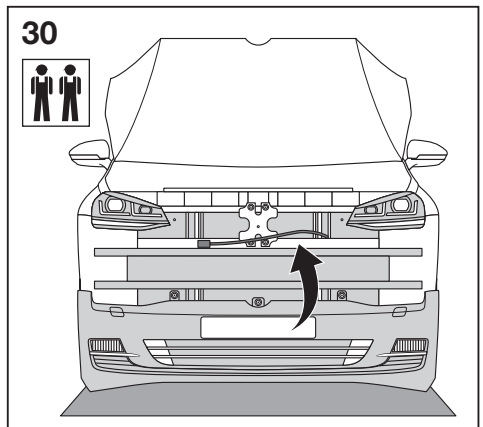
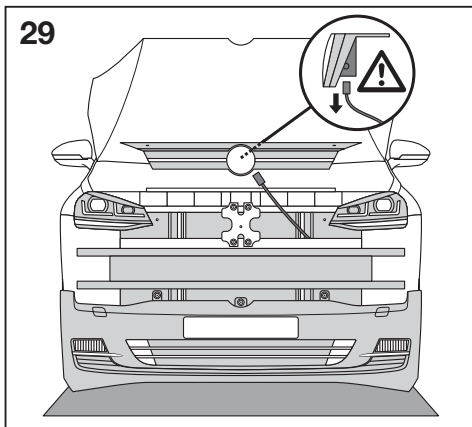
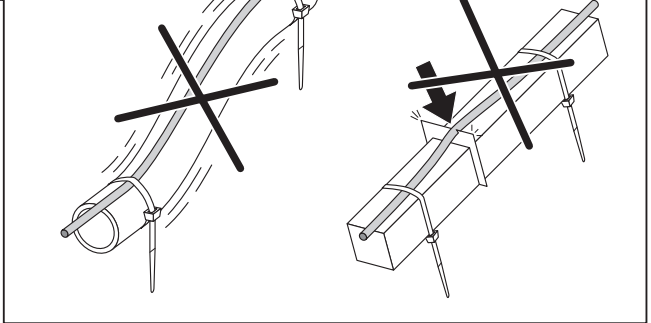
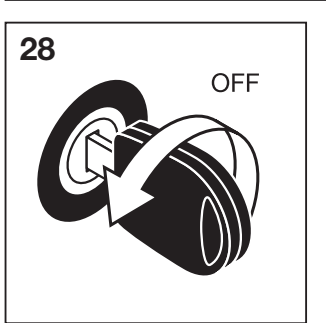
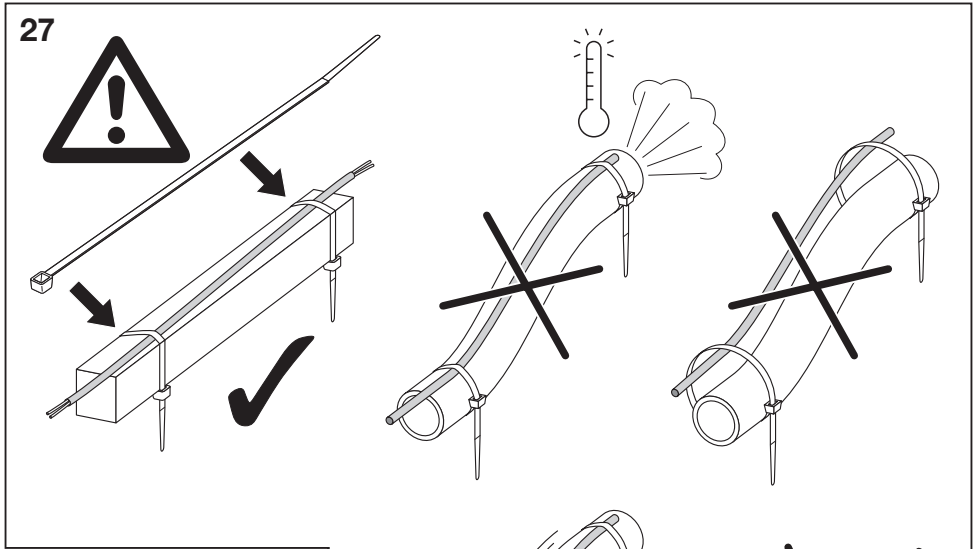


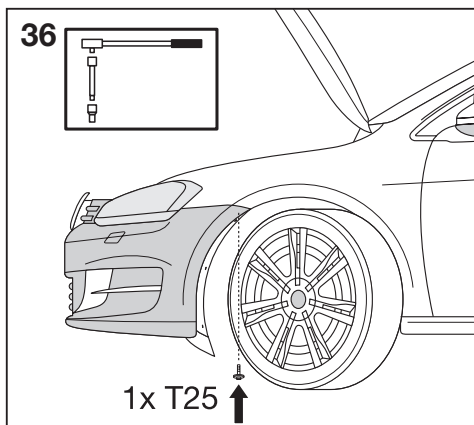
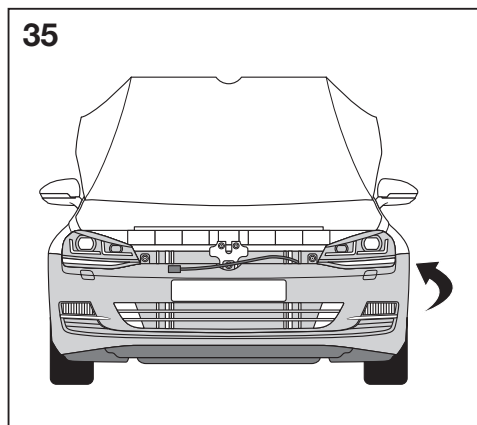
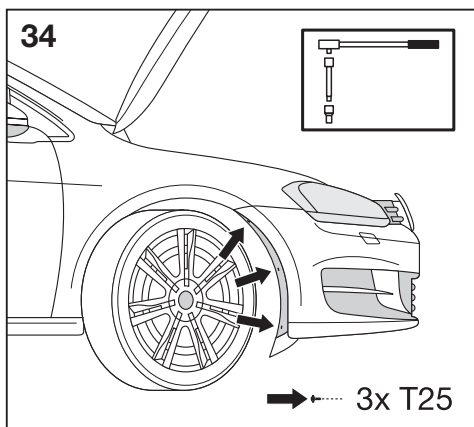
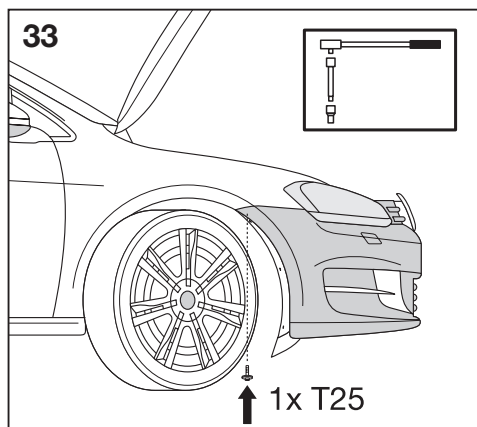
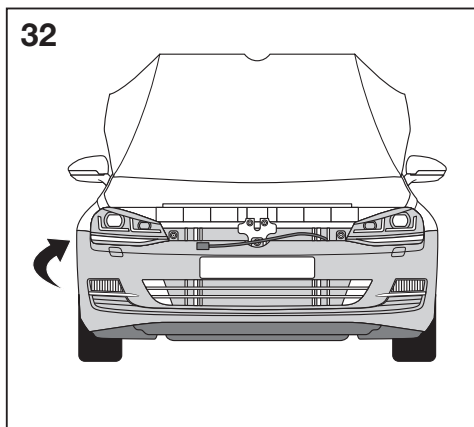
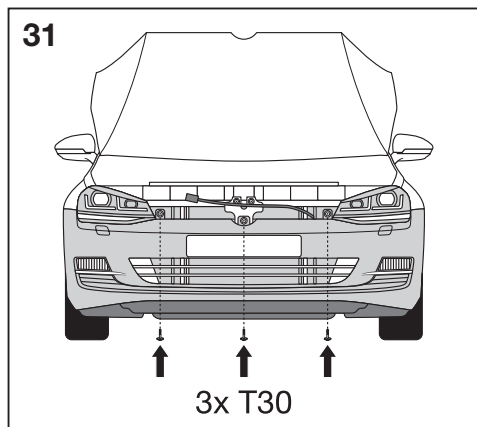




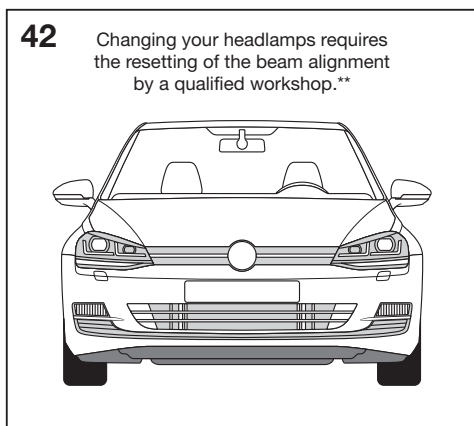
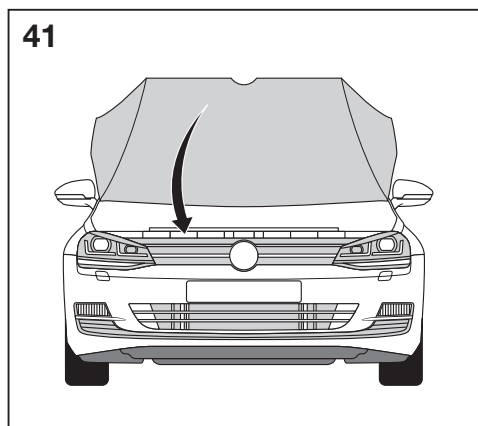
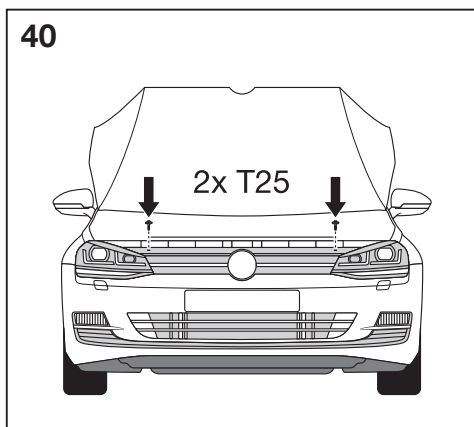
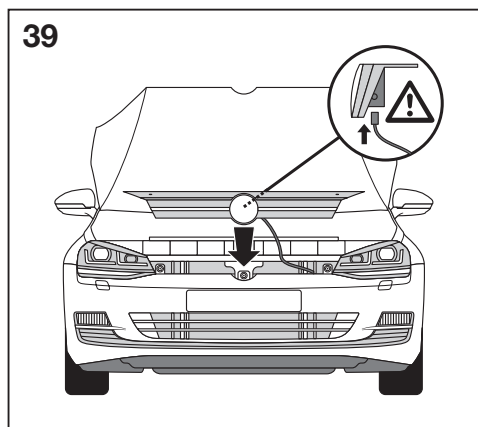
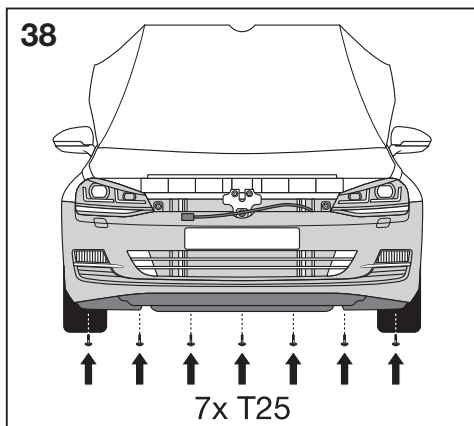
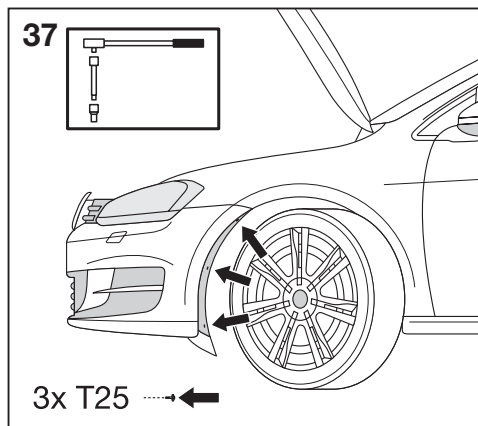


<b>26</b>	ON	+	OFF	→	DRL ON	✓
-----						
	ON	+	ON	→	DRL DIM	✓
-----						
	ON	+	ON	→	DRL DIM / HL ON	✓
-----						
	ON	+	ON / ON	→	DRL DIM / IND ON	✓
-----						
	OFF			→	OFF	✓









**(B)** The product is a full-LED headlight without an exchangeable light source for use in Golf 7 Facelift motor vehicles that include halogen headlights with LED daytime running lights as standard equipment. Other areas of application are not permitted. Do not open product. For questions regarding maintenance or technical problems, please contact OSRAM customer service via [automotive-service@osram.com](mailto:automotive-service@osram.com).

\*Product replacement for product fault when used in non-commercial applications.

\*\*Changing your headlamps requires the resetting of the beam alignment by a qualified workshop.

**(D)** Das Produkt ist ein Voll-LED-Scheinwerfer ohne austauschbare Lichtquelle zur Verwendung an Golf-7-Facelift-Kraftfahrzeugen, die als Standardausrüstung über Halogenscheinwerfer mit LED-Tagfahrlicht verfügen. Andere Anwendungsfälle sind nicht zugelassen. Produkt nicht öffnen. Wenden Sie sich bei Fragen zur Wartung oder bei technischen Problemen bitte an den OSRAM Kundendienst, den Sie unter [automotive-service@osram.com](mailto:automotive-service@osram.com) erreichen.

\*Produkteratz für Produktfehler bei nicht gewerblichem Gebrauch.

\*\*Der Austausch Ihrer Scheinwerfer erfordert die Strahlausrichtung durch eine qualifizierte Werkstatt.

**(F)** Ce produit est un phare « Full LED » sans sources lumineuses remplaçables conçu pour être utilisé dans les véhicules de type Golf 7 Facelift équipés de phares halogènes avec de feux de jour LED de série. Ne pas utiliser le produit pour d'autres applications. Ne pas ouvrir le produit. Pour toute question relative à l'entretien du produit ou tout problème technique, veuillez contacter le service clients OSRAM en écrivant à [automotive-service@osram.com](mailto:automotive-service@osram.com).

\*Remplacement du produit défectueux utilisé à des fins non commerciales.

\*\*Le changement de vos phares nécessite la réinitialisation de l'alignement des faisceaux dans un atelier spécialisé.

**(I)** Il prodotto è un faro full-LED privo di una sorgente luminosa intercambiabile per l'utilizzo in autoveicoli del modello Golf 7 Facelift, che includono fari alogeni e luci a LED per guida diurna come equipaggiamento standard. Non sono permesse altre aree di applicazione. Non aprire il prodotto. Per domande sulla manutenzione o problemi tecnici contattare il servizio clienti OSRAM all'indirizzo [automotive-service@osram.com](mailto:automotive-service@osram.com)

\*Sostituzione del prodotto difettoso in caso di utilizzo non professionale.

\*\*Cambiare i fari richiede la reimpostazione dell'allineamento del raggio da parte di un'officina qualificata.

**(E)** Faro LED integral apto para vehículos Golf 7 Facelift sin fuente de luz intercambiable que incluyen en su equipo básico faros halógenos con luces LED para circulación diurna. No se permite su aplicación en otros campos. No lo abra. Si tuviera algún problema técnico o alguna consulta sobre el mantenimiento póngase en contacto con el servicio de atención al cliente OSRAM a través de [automotive-service@osram.com](mailto:automotive-service@osram.com).

\*Sustitución del producto defectuoso en caso de uso no comercial.

\*\*Al cambiar los faros, se debe reajustar la alineación del haz en un taller cualificado.

**(P)** Este é um farol LED integral sem fonte de luz intercambiável destinado à utilização em veículos do modelo Golf 7 Facelift que têm faróis de halogéneo com LED para rodagem diurna como equipamento standard. Não são permitidas outras áreas de aplicação. Não abra o produto. Em caso de questões relacionadas com a manutenção ou problemas técnicos, entre em contacto com a assistência técnica OSRAM, [automotive-service@osram.com](mailto:automotive-service@osram.com).

\*Substituição para produto com falha quando usado em aplicações não comerciais.

\*\*A mudança de faros requer a reposição do alinhamento do feixe por uma oficina qualificada.

**(GR)** Το προϊόν είναι ένας προβολέας full LED χωρίς εναλλασόμενο φωτεινή πηγή για οχήματα με κινητήρα Golf 7 Facelift που περιλαμβάνουν στο βασικό εξοπλισμό τους προβολείς αλογόνου και φώτα ημέρας LED. Δεν επιτρέπονται άλλοι τομείς εφαρμογής. Μην ανοίγετε το προϊόν. Για ερωτήσεις σχετικά με τη συντήρηση και για τεχνικά προβλήματα, επικοινωνήστε με την εξυπηρέτηση πελατών της OSRAM στη διεύθυνση [automotive-service@osram.com](mailto:automotive-service@osram.com).

\*Ανταλλακτικό για χρήση σε περίπτωση βλάβης από μη εμπορική χρήση.

\*\*Εάν σκοπεύετε να αλλάξετε τον προβολέα, θα πρέπει να γίνει επα-  
ναφορά της ευθυγράμμισης της ακτίνας από εξειδικευμένο τεχνικό.

**(NL)** Het product is een volledige led-koplamp zonder een verwisselbare lichtbron voor gebruik in Golf 7 Facelift-motorvoertuigen met halogeenkoplampen met led-dagrijverlichting als standaarduitrusting. Het is niet toegestaan het product op een andere manier te gebruiken. Open het product niet. Voor vragen over onderhoud of technische problemen kunt u contact opnemen met de klantenservice van OSRAM via [automotive-service@osram.com](mailto:automotive-service@osram.com).

\*Vervanging van product vanwege defect bij product bij niet-industrieel gebruik.

\*\*Nadat de koplampen vervangen zijn, moet de uitlijning van de lichtbundel door een gekwalificeerde werkplaats opnieuw afgesteld worden.

**(S)** Produkten är en full LED-strålkastare utan utbyttbar ljuskälla för användning i Golf 7 Facelift-motordriven med halogenstrålkastare med LED-ljus för körning i dagsljus som standardutrustning. Den får inte användas i något annat syfte. Öppna inte produkten. Om du har frågor om underhåll eller tekniska problem kontakta du OSRAM:s kundtjänst via [automotive-service@osram.com](mailto:automotive-service@osram.com).

\*Ersättningsvara för felaktig produkt vid icke-kommersiell användning.

\*\*Vid byte av strålkastare måste strålens riktning ställas in på nytt på en kvalificerad verkstad.

**(FIN)** Tuote on kokonaan LED-tekniikalla toimiva ajovalo ilman vaihdettavaa valonlähdettä Golf 7 Facelift -moottoriajoneuvoille, joissa on vakiovarusteina halogeeniajovalot ja LED-päiväajovalot. Muut käyttötavat eivät ole sallittuja. Älä avaa tuotetta. Kunnossapittoa tai teknisiä ongelmia koskevat kysymykset voi osoittaa OSRAM-asia-  
kaspalveluun osoitteeseen [automotive-service@osram.com](mailto:automotive-service@osram.com).

\*Tuotteen korvaus tuotevirheiden esiintyessä ei-kauppallisessa käytössä.

\*\*Ajovalojen vaihtaminen edellyttää, että ammattitaitoinen korjaamo suuntaa valot uudelleen.

**(N)** Produktet er et full LED-frontlys uten utskiftbar lyskilde for bruk i Golf 7 Facelift-motorkjøretøyer med halogenfrontlys og LED-kjørellys som standardutstyr. Andre bruksområder er ikke tillatt. Ikke åpne produktet. Hvis du har spørsmål angående vedlikehold eller tekniske problemer, kan du kontakte OSRAMs kundeservice på [automotive-service@osram.com](mailto:automotive-service@osram.com).

\*Produktstatning for produktfeil ved ikke-kommersiell bruk.

\*\*Hvis du foretar forandringer på frontlysene, må du få tilbaketilitt strålejusteringen på et kvalifisert verksted.

**(DK)** Produktet er en fuld LED-forlygte uden en udskiftelig lyskilde til brug i Golf 7 Facelift-motorkøretøjer, der omfatter halogenforlygter og LED-kørelys som standardudrusting. Andre anvendelsesområder er ikke tilladt. Åbn ikke produktet. Hvis du har spørgsmål vedrørende vedligeholdelse eller tekniske problemer, bedes du kontakte OSRAM-kundeservice via [automotive-service@osram.com](mailto:automotive-service@osram.com).

\*Produktombytning i tilfælde af produktfejl ved brug, som ikke er erhvervsmaessig.

\*\*Udskiftning af forlygtepærer kræver, at lysstrålen genindstilles på et autoriseret serviceværksted.

**(Z)** Výrobek je plnohodnotné LED čelní světlo bez výměnitelného světelného zdroje pro použití ve vozidlech značky Golf 7 po faceliftu, která používají ve standardní výbavě halogenová čelní světla s LED denním svícením. Jiné způsoby použití nejsou povoleny. Na dotazy ohledně údržby a technických problémů vám odpoví zákaznická linka OSRAM na e-mailu [automotive-service@osram.com](mailto:automotive-service@osram.com).  
\*Náhrada produktů za vadné produkty u nekomerčního použití.

\*Po výměně lampy předního světloometu je třeba nechat kužel světloometu seřadit v kvalifikovaném servisu.

**(RU)** Продукт представляет собой полностью светодиодную переднюю фару без сменных источников освещения, предназначенную для использования в обновленных автомобилях Golf 7, которые в стандартной сборке укомплектованы галогенными передними фарами и светодиодными лампами дневного света. Применение в других целях запрещено. Не вскрыайте продукт. По вопросам касательно обслуживания или для решения технических проблем свяжитесь со службой по работе с клиентами OSRAM по адресу эл. почты [automotive-service@osram.com](mailto:automotive-service@osram.com).  
\*Замена неисправного товара при его использовании не в коммерческих целях.

\*При замене фар необходима регулировка положения луча квалифицированным персоналом в мастерской.

**(KZ)** Бул өнім стандартты жабдық ретінде жарық диодты күндізгі жарық шамдары бар галогенді фараларды қамтитын Golf 7 Facelift автолкелігерінде пайдалануға арналған ауыстырмалы жарық көзі жоқ толық жарық диодты фара болып табылады. Оны басқа мақсатта пайдалануға болмайды. Өнімді ашаңыз. Техникалық қызмет көрсету немесе техникалық қауыптықтар жөнінде сұрақтарыңыз бар болса, OSRAM компаниясының тұтынушыларға қолдау көрсету қызметіне [automotive-service@osram.com](mailto:automotive-service@osram.com) мекенжайы бойынша хабарласыңыз.

\*Дұрыс қолданылмаған немесе жөнделмейтін өнімді ауыстыру.

\*Тесек шамдарын ауыстыру үшін білікті маман сөулені реттеуді орындауы тиіс.

**(H)** Ez a termék egy LED-es fényforrás, amelynek nem cserélhető a fényforrása. Olyan frissített Golf 7-es járművekben használható, amelyek az alapfelszereltség része a halogénizós fényező és a LED-es nappali világítás. Más területen való felhasználás nem engedélyezett. Ne nyissa fel a terméket. A karbantartással vagy a műszaki problémákkal kapcsolatos kérdésekkel forduljon az OSRAM ügyfélszolgálatához az [automotive-service@osram.com](mailto:automotive-service@osram.com) e-mail-címen.

\*Termékcseré csak nem üzleti célú felhasználás esetén lehetséges.  
\*A fényforrók cseréjekor szakműhelyben be kell állítani a világítást.

**(PL)** Ten produkt jest reflektorem przednim zbudowanym w całości na bazie diod LED, bez wymiennego źródła światła, do stosowania w samochodach Golf 7 Facelift, które jako wyposażenie standardowe mają zamontowane halogenowe reflektory przednie ze światłami LED do jazdy dziennej. Inne zastosowania są niedozwolone. Nie otwieraj produktu. W razie pytań dotyczących konserwacji lub problemów technicznych należy skontaktować się z działem obsługi klienta firmy OSRAM pod adresem e-mail [automotive-service@osram.com](mailto:automotive-service@osram.com).

\*Wymiana produktu w razie jego wady przy niekomercyjnym użytkowaniu.

\*Zmiana reflektorów wymaga zresetowania ustawień wiązki światła przez wykwalifikowanych pracowników warsztatu.

**(SK)** Tento produkt je plné LED-diódové osvetlenie bez výmeniteľného svetelného zdroja na použitie v motorových vozidlách typu Golf 7 Facelift, ktoré obsahujú halogénové svetlomety s dennými LED svetlami ako bežnú výbavu. Iné oblasti použitia nie sú povolené. Výrobok neotvárajte. S otázkami týkajúcimi sa údržby alebo technických problémov sa obráťte na zákaznícky servis spoločnosti OSRAM na e-mailovej adrese [automotive-service@osram.com](mailto:automotive-service@osram.com).

\*Náhrada produktov za vadné produkty pre nekomerčné použitie.

\*Výmena predných svetiel si vyžaduje vynulovanie nastavenia lúča vykonané prostredníctvom kvalifikovaného strediska.

**(SL)** Izdelek je žaromet z diodami LED po celotni površini brez zamenljivega svetlobnega vira za uporabo v prenovljeni izvedbi motornih vozil Golf 7 Facelift, ki vključujejo halogenske žaromete z dnevnimi lučmi LED kot standardno opremo. Druga področja uporabe niso dovoljena. Izdelka ne odpirajte. Če imate vprašanja o vzdrževanju ali če imate tehnične težave, pišite oddelku za podporo uporabnikom družbe OSRAM na e-poštni naslov [automotive-service@osram.com](mailto:automotive-service@osram.com).

\*Nadomestni izdelek nekomercialne namene zaradi napak.

\*Ko zamenjate žaromet, vam morajo v kvalificirani delavnici znova poravnati žarek.

**(TR)** Bu ürün, değiştirilebilir bir ışık kaynağı olmayan tam LED bir araba farıdır. Standart ekipman olarak LED gündüz farlı halojen farları bulunan Golf 7 Facelift motorlu araçlarda kullanılabilir. Diğer uygulama alanlarına izin verilmez. Ürünü açmayın. Bakım veya teknik sorunlar ile ilgili sorularınız için [automotive-service@osram.com](mailto:automotive-service@osram.com) adresinden OSRAM müşteri hizmetlerine ulaşabilirsiniz.

\*Ticarî amaçlı olmayan kullanımda meydana gelen ürün hatası için ürün yedeği.

\*Araba farlarının değiştirilmesi, işin hizalanmasının yetkili servis tarafından sıfırlanmasını gerektirir.

**(HR)** Ovaj je proizvod potpuni prednji LED far bez izmjenjivog izvora svjetla namijenjen za motorna vozila marke Golf 7 Facelift koja sadrže halogene farove i LED dnevna svjetla kao standardnu opremu. Druga područja primjene nisu dopuštena. Nemojte otvarati proizvod. Pitanja o održavanju ili tehničkim problemima postaviti možete korisničkoj službi tvrtke OSRAM na adresu e-pošte [automotive-service@osram.com](mailto:automotive-service@osram.com).

\*Zamjena proizvoda za nekomercijalnu uporabu zbog nedostataka.

\*Zamjena glavnih svjetala zahtijeva ponovno postavljanje usmjerenosti svjetlosnog snopa u kvalificiranoj radionici.

**(RO)** Produsul este un far complet cu LED-uri, fără o sursă de lumină ce se poate schimba, destinat utilizării în autovehicule Golf 7 Facelift care includ faruri cu halogen și lumini de zi cu LED ca echipament standard. Alte utilizări nu sunt permise. Nu deschideți produsul. Pentru întrebări cu privire la întreținere sau la probleme tehnice, contactați serviciul OSRAM de relații cu clienții la [automotive-service@osram.com](mailto:automotive-service@osram.com).

\*Înlocuirea produsului pentru defecte ale acestuia, în uzul non-comercial.

\*Schimbarea lămpilor de la faruri necesită refacerea alinierei fasciculelor la un atelier specializat.

**(CZ)** Produkt představuje izцяло LED far bez смянення източник на светлина за употреба в автомобили Golf 7 Facelift, които включват халогенни фарове с LED дневни светлини като стандартно оборудване. Други сфери на приложение не са позволени. Не отваряйте продукта. Ако имате въпроси относно поддръжката или технически проблеми, се свържете с отдела за обслужване на клиенти на OSRAM на имейл адрес [automotive-service@osram.com](mailto:automotive-service@osram.com).

\*Замяната продукта за дефекти при непрофесионална употреба.

\*Смяната на Вашите фарове ще изисква пренастройка на насочването на снопа светлина в специализиран сервис.

**(EST)** Toode on täielikult LED-esituli, milles ei ole vahetatavat valgusallikat ning mida kasutatakse Golf 7 Facelift mootorsõidukites, mille standardvarustus hõlmab ka halogeen-esitulesid LED-päevasõidutuledega. Muud kasutusvaldkonnad pole lubatud. Ärge avage toodet. Hoolduse või tehniliste probleemide korral võtke ühendust OSRAMi klienditeenindusega (e-post: [automotive-service@osram.com](mailto:automotive-service@osram.com)).

\*Toote asendamise tooterikke korral mitte äriilises kasutuses.

\*Esilaternate vahetamine eeldab valgusvihu lähestamist kvalifitseeritud töökojas.

**(LT)** Šis gaminy – tai priekinis LED žibintas be keičiamo šviesos šaltinio, skirtas naudoti atnaujintuose „Golf 7“ automobiliuose, kuriuose kaip standartinė įranga įrengti halogeniniai priekiniai žibintai su LED dienos žibintais. Kiti panaudojimo būdai yra draudžiami. Nebandykite gaminio atidaryti. Jei turite klausimų apie priežiūrą ar technines problemas, kreipkitės į OSRAM klientų aptarnavimo centrą [automotive-service@osram.com](mailto:automotive-service@osram.com).

\*Gaminio keitimas esant gaminio defektams, kai jis naudojamas ne komerciniams tikslais.

\*\*Keičiant priekinius žibintus, reikia iš naujo sureguliuoti šviesas kvalifikuotame servise.

**(LV)** Produkts ir kombinēts LED priekšējais lukturis bez nomaināma gaismas avota, kuru var izmantot, lai aizstātu automašīnas Golf 7 Facelift rūpnīcas uzstādītos halogēna lukturus ar LED dienas gaitas gaismas. Citi izmantošanas veidi nav pieļaujami. Neatvērt produktu. Ar jautājumiem par remontdarbiem vai tehniskām problēmām vērsties pie OSRAM klientu servisa, izmantojot e-pasta adresi [automotive-service@osram.com](mailto:automotive-service@osram.com).

\*Produkta aizstāšana gadījumos, ja tam ir kāds defekts, un ja produktus netiek izmantots profesionālos nolūkos.

\*\*Pēc priekšējo lukturu nomainas ir jāveic to regulēšana profesionālā darbnīcā.

**(SRB)** Proizvod je prednje svetlo u potpunosti sačinjeno od LED dioda, bez zamenjivog izvora svetlosti, koje se koristi u motornim vozilima Golf 7 Facelift u kojima su halogena prednja svetla i LED dnevna svetla standardna oprema. Druge oblasti primene nisu dozvoljene. Ne otvarajte proizvod. Za sva pitanja koja se tiču održavanja ili tehničkih problema, kontaktirajte OSRAM korisničku podršku na [automotive-service@osram.com](mailto:automotive-service@osram.com).

\*Zamena proizvoda za nekomercijalnu upotrebu usled nedostataka.

\*\*Zamena glavnih svetla zahteva resetiranje poravnanja zraka u kvalifikovanoj radionici.

**(UA)** Цей виріб є повністю світлодіодною фараю без змінного джерела світла для моторних транспортних засобів Golf 7 Facelift, у яких установлені галогенові фари зі світлодіодними денними ходовими вогнями як стандартне обладнання. Використовувати його з іншою метою заборонено. Не відкривайте виріб. З питань щодо обслуговування або вирішення технічних проблем звертайтеся до служби підтримки OSRAM на адресу електронної пошти [automotive-service@osram.com](mailto:automotive-service@osram.com).

\*Заміна виробу у зв'язку з виявленням браку при некомерційному використанні.

\*\*Під час заміни фар необхідно, щоб регулювання світлового потоку проводилось кваліфікованим персоналом у майстерні.

**(PRC)** 本产品是全LED前灯，没有可更换光源，可用于含有包括卤素前大灯为标准配件的大众高尔夫7 Facelift轿车。不能用于其他领域。请勿打开产品。如有关于维护或技术问题的疑问，请联系 OSRAM 客户服务部门，邮件址：[automotive-service@osram.com](mailto:automotive-service@osram.com)。

\*因产品故障而提供的替代品不适用于商用车款。

\*\*更改您的前大灯需要由合格的车间重新设置光束校准

**(RC)** 本产品为全LED前照灯，未配备可更换式光源，可用于配有卤素前照灯为标准装置的Golf 7 Facelift轿车。本产品不允许用于其他用途。请勿拆开本产品。如有维护或技术方面的问题，请联络 OSRAM 客服部门，可寄送电子邮件至[automotive-service@osram.com](mailto:automotive-service@osram.com)。

\*因产品故障而使用之替代品不得用于商业用途。

\*\*变更您的头灯必须由合格的工场重设光束校正。

**(ROK)** 이 제품은 광원을 교체할 필요가 없는 풀 LED 헤드라이트로, 할로겐 헤드라이트와 LED 주간 주행등이 기본 설치된 골프 7세대 페이스리프트 차량에 사용할 수 있습니다. 기타 적용 영역은 허용되지 않습니다. 제품을 열지 마십시오. 유지 관리 및 기술 문제에 관한 질문은 [automotive-service@osram.com](mailto:automotive-service@osram.com)을 이용하여 OSRAM 고객센터에 문의하십시오.

\*비영리 목적으로 사용되는 제품에서 하자가 발견되면 교환해 드립니다.

\*\*헤드램프를 변경하려면 공인 영업소에서 빔 정렬을 재설정해야 합니다.

**(TH)** ผลิตภัณฑ์นี้เป็นไฟหน้าแบบ LED เต็มรูปแบบที่ไม่มีแหล่งกำเนิดแสงชนิดเปลี่ยนได้ สำหรับใช้ในรถ Golf 7 Facelift ที่มีไฟหน้าแบบฮาโลเจนและไฟเดย์ไทม์แบบ LED เป็นอุปกรณ์มาตรฐาน. ห้ามเปิดผลิตภัณฑ์. หากมีข้อสงสัยเกี่ยวกับการบำรุงรักษาหรือปัญหาทางเทคนิค กรุณาติดต่อฝ่ายบริการลูกค้าของ OSRAM ที่ [automotive-service@osram.com](mailto:automotive-service@osram.com).

\*การเปลี่ยนแทนที่ผลิตภัณฑ์สำหรับผลิตภัณฑ์ที่มีความผิดปกติที่ไม่ได้ใช้เชิงพาณิชย์.

\*\*หลังจากเปลี่ยนไฟหน้าจะต้องมีการรีเซ็ตตำแหน่งของลำแสงโดยศูนย์บริการที่มีความเชี่ยวชาญ.



IPX9K



OSRAM Prosperity Co. Ltd  
Room 4007-4009 Office Tower  
Convention Plaza, 1 Harbour Road  
Wanchai, Hong Kong  
[www.osram.com](http://www.osram.com)

ECE R10  
ECE R7  
ECE R6  
ECE R112  
ECE R87  
ECE R48

C10449059  
G15084383  
01.07.20

OSRAM GmbH  
Nonnendammallee 44  
13629 Berlin  
Germany  
[www.osram.com](http://www.osram.com)